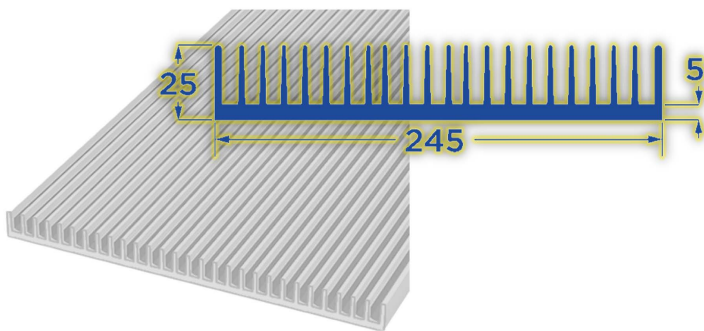


BEVORZUGTE ALU-PROFILE

Weitere Profile auf Anfrage

EL-M-P24525 KAMM KÜHLKÖRPER



EL-M-P24525 KAMM KÜHLKÖRPER

Breite = 245 mm

R_{th} = ca. 0.85 / bei 50W - 100 mm

BEARBEITUNG

Erhältlich abgelängt, CNC und Oberflächen bearbeitet

BESTELLINFORMATION

Gewicht 6.39 Kg/m

Länge 100 (= 100 mm +/- 0.2 mm)

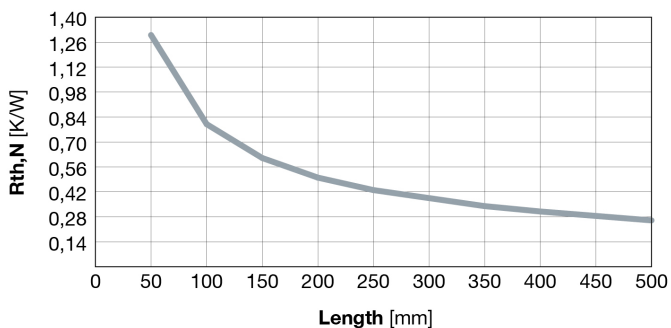
Oberfläche SE¹ / AL² / NB³

¹Schwarz Eloxiert / ²Silber Eloxiert / ³Natur Belassen

Typische Bestellbezeichnung (Bsp):

EL-M-PXXXX-100-SE

Thermal Resistance - Natural convection



Air speed correction factor

