

DIGITAL INDUSTRIES SOFTWARE

# Simcenter FLOEFD für Siemens NX

CAD-eingebettete Frontloading-Software für numerische Strömungsmechanik (CFD)

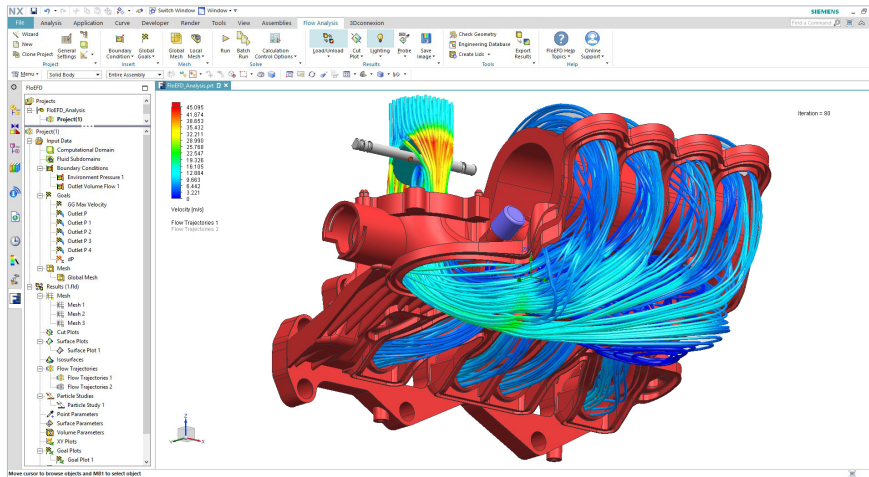
## Zusammenfassung

Simcenter™ FLOEFD™ for NX™ ist ein benutzerfreundliches, schnelles und genaues CFD-Analysewerkzeug, das vollständig in NX eingebettet ist. Es ermöglicht den Ingenieuren, die CFD-Simulation frühzeitig in den Konstruktionsprozess einzubinden und so die Konstruktionsoptionen früher zu prüfen und zu bewerten, um eine optimierte Produktleistung und -zuverlässigkeit zu erzielen.

Das Herzstück von Simcenter FLOEFD ist die intelligente Automatisierung, die Folgendes ermöglicht Front-Loading von CFD Realität werden zu lassen:

- Intuitive Benutzererfahrung - kurze Lernkurve
- Verwendung von nativen NX-CAD-Daten - keine Übersetzung oder Erstellung von Fluidkörpern
- Automatische Erkennung von Modelländerungen - Geometrie- und Simulationsdaten werden synchronisiert
- Schneller automatischer Netzgenerator - schnelle und einfache SmartCell™-Vernetzung
- Einzigartiger Solver - schnelle und genaue Ergebnisse für hochkomplexe Geometrien
- Leistungsstarke Funktionen für parametrische Studien und Konstruktionsvergleiche für einfachere Was-wäre-wenn-Analysen

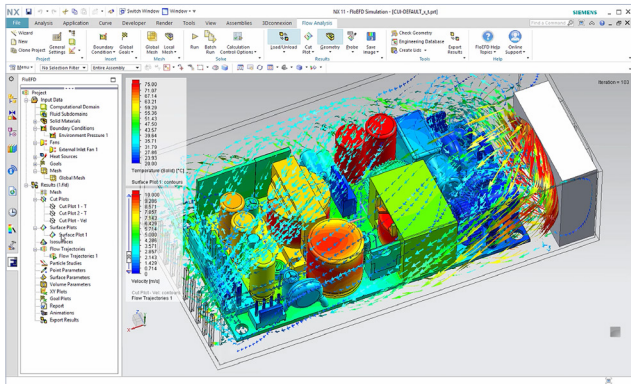
Simcenter FLOEFD kann einfach in Ihren aktuellen NX-Designflow eingefügt werden, ohne Ihren bestehenden Prozess zu unterbrechen, und die Gesamtsimulationszeit um bis zu 75 Prozent reduzieren.



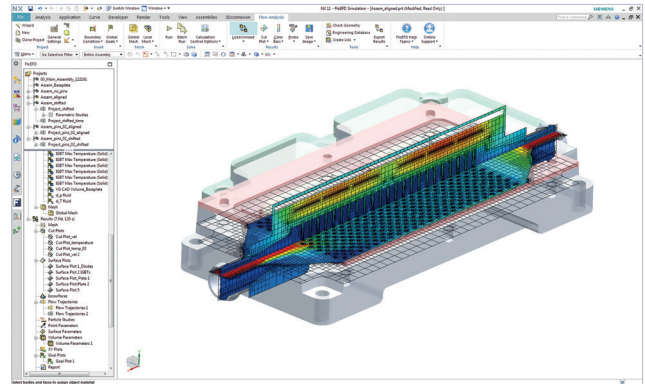
*„Als Simcenter-Produkt ist FLOEFD vollständig in Siemens NX eingebettet, unserer bevorzugten Konstruktionsplattform; daher kann der gesamte Entwicklungszyklus in Siemens NX CAD durchgeführt werden. Darüber hinaus verfügt FLOEFD über eine breite Palette von Technologien, die CFD zugänglich machen. Sein hoher Automatisierungsgrad, seine Modellierungs- und Vernetzungseffizienz, einschließlich eines einzigartigen Grenzschichtmodells, hilft uns, schnellere Ergebnisse ohne Genauigkeitsverluste zu erzielen. So können wir CFD frühzeitig in den Entwurfsprozess einbinden, wo es darauf ankommt, nützliche und zeitnahe Informationen für die Entscheidungsfindung zu erhalten.“*

Ural Locomotives, LLC

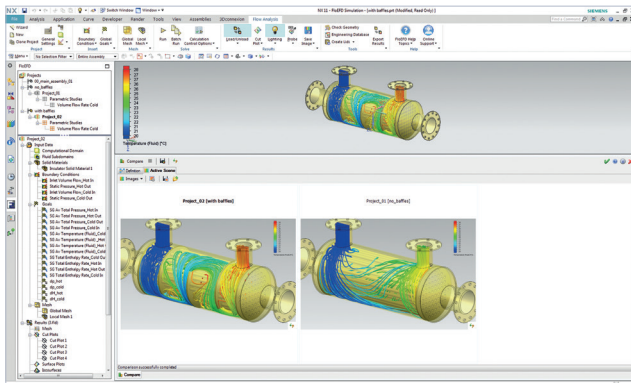
## Strenge CAD-integrierte CFD-Simulation



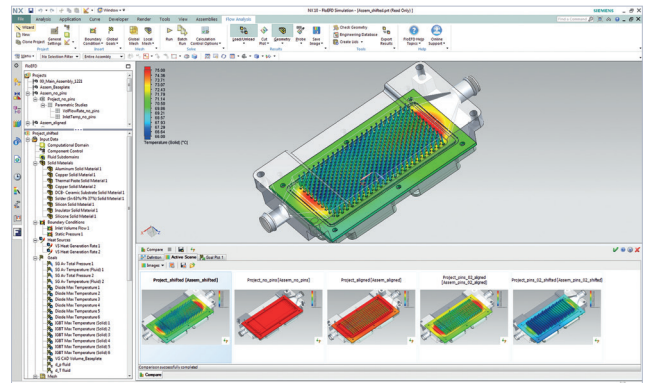
## Schnelle und robuste automatisierte Meshing-Technologie



## Intuitive Benutzererfahrung



## Parametrische Studien und Designvergleiche



Wenn Sie Siemens NX verwenden, sollten Sie sich Simcenter FLOEFD genauer ansehen - das einzige Tool zur Simulation von Strömungen und Wärmeübertragung, das sich in Ihren Konstruktionsprozess einfügt, ohne dass Sie die Art und Weise, wie Sie Produkte konstruieren, ändern müssen.

Kontaktieren Sie uns, um eine kostenlose Testversion zu erhalten.